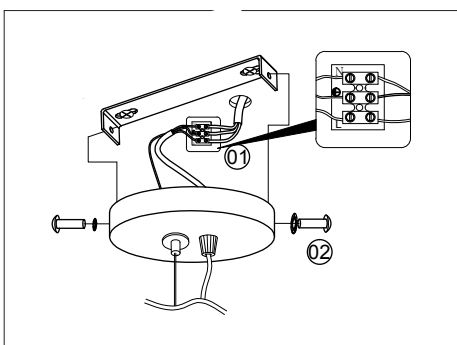
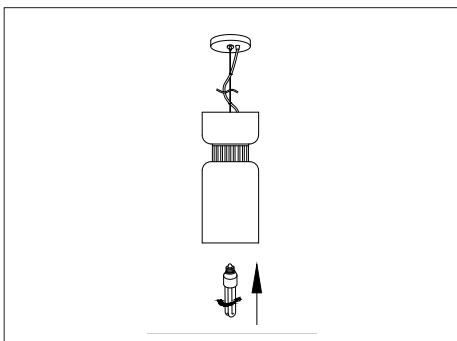


Schalten Sie vor der Montage den Strom ab!

Befestigen Sie den Montagebügel, mit dem Mitgelieferten Montagematerial, an der Decke.



Schließen Sie die Leuchte an den Strom an und bestigen Sie die Leuchte am Montagebügel.



Setzen Sie zum Schluss das Leuchtmittel in die Leuchte.

**ACHTUNG: Die Montage sollte von einer qualifizierten Person durchgeführt werden!
Bitte beachten Sie die beiliegenden Sicherheitshinweise!**

Wichtige Sicherheitshinweise

- Bei der Installation Ihrer erworbenen Leuchte können Hinweise von bevollmächtigten Fachpersonen erforderlich werden.
- Leuchten dürfen nur für den vorbestimmten Zweck verwendet werden (z.B. Innenleuchten dürfen nicht im Außenbereich verwendet werden).
- Die angegebene Netzspannung (Volt / Hertz / Ampere) darf nicht überschritten werden.
- Der Hersteller / Vertriebler dieser Leuchte übernimmt keine Verantwortung für Verletzungen oder Schäden, die als Folge unsachgemäßer Montage oder unsachgemäßen Gebrauchs entstehen!
- Vor Beginn der Installationsarbeiten muss unbedingt beachtet werden, dass der entsprechende Stromkreis stromlos geschaltet wird. Bei der Demontage der Leuchte oder des Stoffschirms ist ebenfalls die Zuleitung stromlos zu schalten. Bei Leuchten mit LED-Platzen können bei Nichtbeachtung an manchen Stellen hohe Spannungen abgegriffen werden.
- Vor Anschluss / Installation Ihrer neu erworbenen Leuchte beachten Sie bitte unbedingt die angebrachten Symbole sowie die technischen Angaben.



Mit diesem Symbol gekennzeichnete Leuchten sind Leuchten der Schutzklasse I (EN60598), d.h. hier muss die Schutzleiterader (gelb/grün) unbedingt mit der Schutzleiterklemme verbunden werden. Siefindendes Symbol in der Nähe der Schutzleiterklemme.



Mit diesem Symbol gekennzeichnete Leuchten sind Leuchten der Schutzklasse II (EN60598), d.h. eine in der Hausinstallation vorhandene Schutzleiterader (gelb/grün) darf bei diesen Leuchten nicht angeschlossen werden.



Leuchten mit diesem Symbol sind gemäß EN60598 zur direkten Befestigung auf normalentflammbaren Befestigungsflächen geeignet. Hierbei handelt es sich um Weichstoffflächen, die einer Entzündungstemperatur von mind. 200°C standhalten und sich dabei weder erweichen noch verformen.



Dieses Symbol weist Sie darauf hin, dass die Leuchte nicht zur direkten Befestigung in oder auf normalentflammbaren Befestigungsflächen geeignet ist.



Dieses Symbol zeigt Ihnen, dass die Leuchte zur Befestigung in oder auf normalentflammbaren Befestigungsflächen geeignet ist, falls Wärmedämm-Material die Leuchte umgibt.



Dieses Symbol bedeutet, dass der angegebene Mindestabstand (in Meter) zu angestrahlten Flächen bzw. Materialien unbedingt eingehalten werden muss, da sonst Brandgefahr besteht.



Alle Produkte mit dieser Kennzeichnung entsprechen, in Übereinstimmung mit den gegenwärtigen Gesetzgebungen der EU, der CE Norm und sind nach den geltenden Europäischen Normen getestet.

- Wenn die Anschlussklemme nicht an der Leuchte angebracht sein sollte, darf nur eine normgerechte Klemme verwendet werden (EN60998-2-1 oder EN60998-2-2). Sie erhalten diese Anschlussklemme in einem Fachgeschäft.
- Bitte beachten Sie, dass beim Betreiben der Leuchten die äußeren Teile sowie das eingeseetzte Leuchtmittel heiß werden können und somit Verbrennungsgefahr als auch Brandgefahr herrscht.
- Vor Auswechseln des Leuchtmittels sollten Sie die Zuleitung durch das Abschalten der Sicherung stromlos machen. Weiter dürfen nur die vom Hersteller vorgeschriebenen Leuchtmittel verwendet und die maximale Wattzahl nicht überschritten werden.
- Leuchtmittel, insbesondere Halogen-Leuchtmittel, dürfen nur mit einem sauberen Tuch berührt werden, da sonst die Lichtausbeute so wie Lebensdauer der Glühlampe darunter leidet.
- Entfernen Sie Rückstände nur mit einem weichen Tuch.

Important Safety Instructions

- When installing your light may indicate acquired by authorized specialists are required.
- Lighting should only be used for any other purposes (eg interior lights are not allowed in outdoor use).
- The specified voltage (Volts / Hertz / Amps) must not be exceeded.
- The manufacturer / distributor of this lamp is not responsible for any injury or damage arising as a result of improper installation or improper use!
- Before commencing the installation is important to note that there is no utility power the light is located. This is done by turning off the backup. Also for cleaning and maintenance there must be no current work is on the supply line.
- Before connecting / installing your newly purchased light note, remember the symbols attached and the technical details.



With this symbol luminaire luminaires of protection class I (EN60598), ie here , the conductor wire (yellow/green) are necessarily connected with the protective conductor terminal. This is located close to the earth terminal.



With this symbol luminaire luminaires of protection class II (EN60598), ie one existing in the earthcore home installation (yellow/green) of these lights are not connected.



Shine with this symbol are suitable for direct mounting per EN60598 mounting on normally flammable surfaces. These are material to surfaces that withstand a minimum ignition temperature of 200°C and is neither deformed nor soften.



This symbol indicates that the lamp is not suitable for direct mounting in or on normally flammable surface mounting.



This symbol indicates that the lamp is suitable for mounting on normally flammable or mounting surfaces, where the at-insulating material surrounds the lamp.



This symbol means that the given mode of minimum distance (in meters) to the illuminated surfaces and materials must be strictly adhered to, otherwise a fire hazard.



All products with this symbol comply with the CE standard and have been tested in accordance with the applicable European standards in line with current EU legislation.

- If the terminal should not be attached to the lamp may only standard-compliant terminal be used (EN60998-2-1 or EN60998-2-2). You get this terminal at a store.
- Please note that when operating the lights outside parts and the bulbs used hot and thus there may be danger of burns and fire.
- Before replacing the lamp, you should make the current supply by shuffling off the fuse. Furthermore, may be used only by the manufacturer and the maximum lamp wattage are not exceeded.
- Bulbs, especially halogen bulb may be touched only with a clean cloth, otherwise the light output and lamp life suffers.
- Remove debris with a soft cloth only.