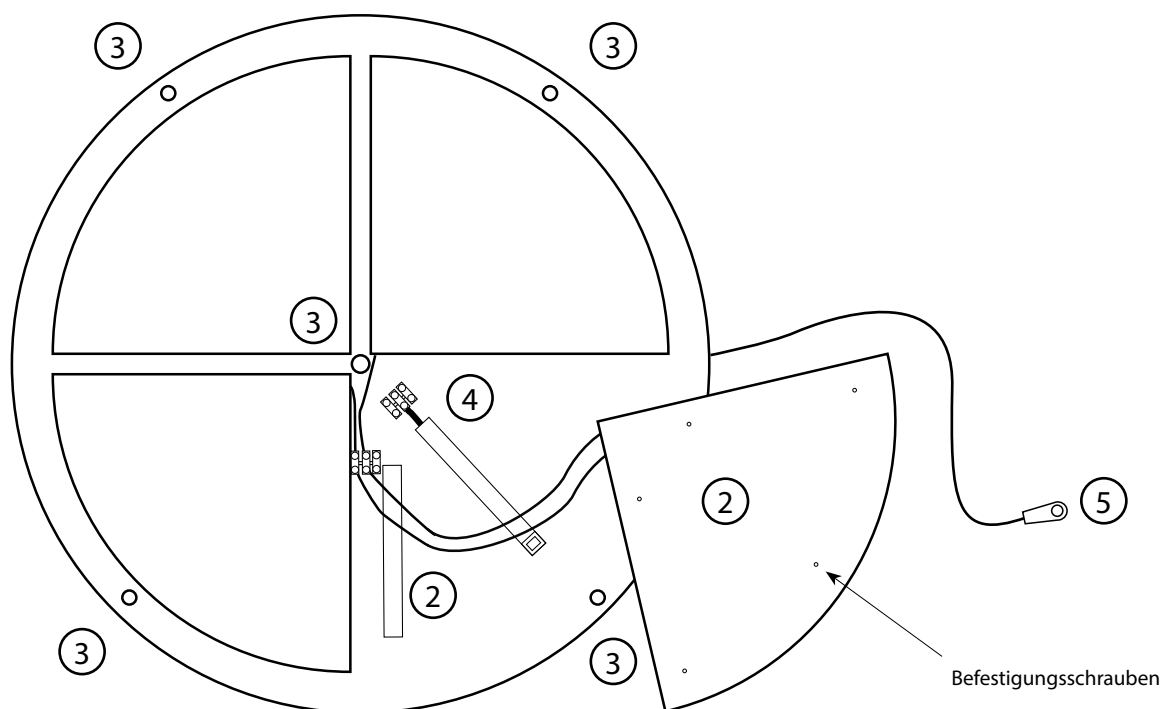


Montageanleitung - Deckenleuchte RONDOS Serie 56716-60 D1



- ① Gekennzeichnete Platine vorsichtig abmontieren und Draht bei gekennzeichnetener Lusterklemme lösen.
- ② Strom abschalten. Platte bei vorgesehenen Löchern montieren.
- ③ Zuleitung bei Lusterklemme wie gekennzeichnet anschließen.
- ④ Platine (1) wieder anschließen und montieren. Schrauben nicht zu fest anziehen.
- ⑤ Die beiden gegenüberliegenden Seilsicherungen am Schirm befestigen.
Die benötigten Schrauben dazu sind bereits auf den Laschen am Schirm eingeschraubt.
Zuletzt wird der Schirm magnetisch befestigt.
ACHTUNG: Die Magnete müssen exakt auf den Befestigungslaschen aufliegen!